

Használati útmutató

Nyitott design polc

A termék használata előtt kérem alaposan olvassa át a használati útmutatót! A terméket csak a leírásnak megfelelően és a megadott használati célokra használja! A nem rendeltetés szerű használatból eredő károkért felelőséget nem vállalunk. Amennyiben a terméket átadja másnak az útmutatót mindenképp mellékelje.

Rendeltetés szerű használata:

A termék beltéri használatra tervezett fali, design polc. Könnyű tárgyak tárolására és a fal polcrendszerrel való díszítésére szolgál! A terméket falra kell szerelni! A felborulás veszélye miatt polcra, asztalra állítva nem használható!

Kicsomagolás:

A termék kicsomagolásánál ellenőrizze az alkatrészek állapotát. Távolítsa el minden csomagoló anyagot és védőfóliát. A csomagoló anyagokat gyermekektől tartsa távol, a fulladás elkerülése érdekében. Ne hagyja gyermekeit felügyelet nélkül a termék kicsomagolása közben! Ellenőrizze a termék alkatrészeit. Vegye szemügyre a termék állapotát! Használat előtt ismerkedjen meg a termék tartozékaival, működési elvével!

A doboz csak a bútor alapanyagait és a szükséges csavarokat tartalmazza! Szerszámokról önnek kell gondoskodnia!

Veszélyekre vonatkozó felhívás!

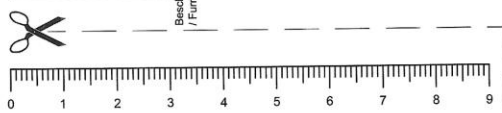
Figyelem:

A szerelést pontosan a gyártó iránymutatásának megfelelően kell végezni. Ellenkező esetben biztonsági veszélyeknek teszi ki magát és a szerelés károkhoz vezethet a bútorban! A nem megfelelő összeszerelésért garanciát nem vállalunk! Alaposan nézze át a szerelési útmutatót, készítse ki a szükséges eszközöket! A szerelésbe csak nyugodt, megfontolt állapotban fogjon bele. Kérje hozzáértő, vagy szakember segítségét az összeszereléshez! A szerelés során megrongált bútorra garanciát nem vállalunk! Legyen óvatos! Ne húzza túl szorosra a csavart, mert az berepesztheti a faanyagot!

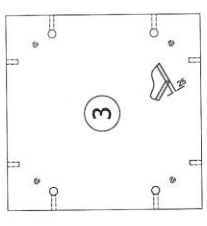
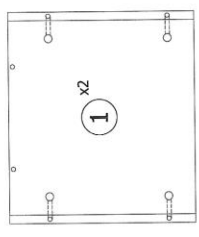
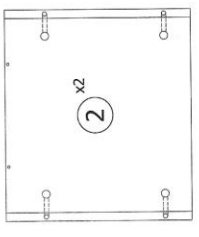
Tisztítás:

A terméket száraz, vagy nedves ronggyal tisztíthatja. Súrolószereket ne használjon!

Sie benötigen:
 You need:
 Nijho mit:
 Potrzebna są:
 Necesita:
 Du behøver:
 Trebuie:
 Benodiggheden:
 Potřebujete:
 Vous avez besoin de:
 X:spornai to eðifj:
 Behövs:
 Beschljger / Filings / Okuds / Rasceodi / Hetrjger / Ferragens / Beslag / Kovants / Quilcallesis / Песочнијура ерпнхув / Rñrdelal
 /Flumilata / Filat / Korvini / Kovana / Vasastok / Beslag / Сррени / Обрна / Filings / Орнаш / Оков

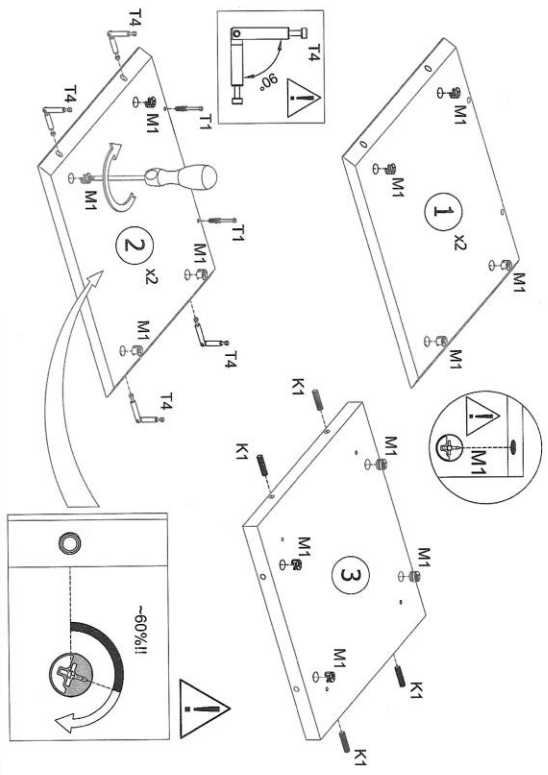


- Ø8,0x32 4 x K1
- Ø7,5x45 4 x T1
- Ø7,0x37 8 x T4
- Ø15x12 20 x M1
- Ø20 16 x ZMN
- Ø14 4 x ZKN
- Ø6,0x60 4 x W31
- Ø8x40 4 x K7

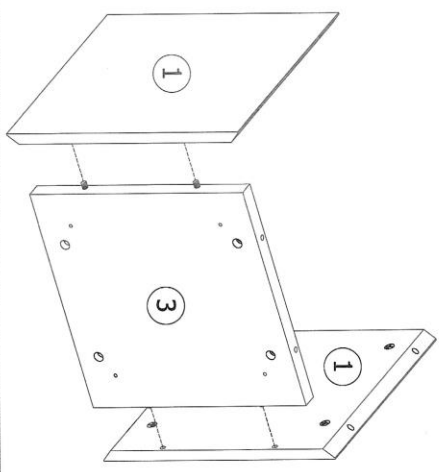


A

- 08 0x2
4 x K1
- 07 5x4.5
4 x T1
- 07 0x8.7
8 x T4
- 01 5x12
20 x M1



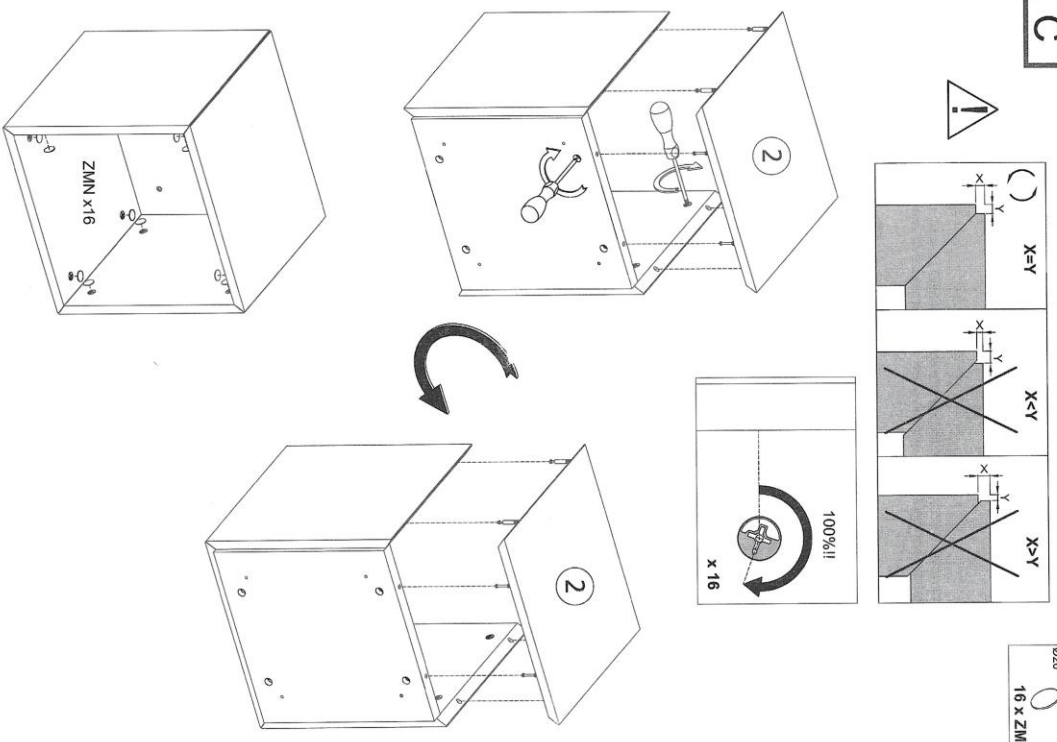
B



8/14

C

020
16 x ZMN



9/14

D

- Ø14 4 x ZKN
- Ø5,0x60 4 x W31
- Ø8x40 2 x K7

